

## PES-W SERIES LAZER KAYNAK

### GENEL BAKIŞ

#### LAZER GÜÇ

1000/1500/2000/3000W

#### MAKİNA AĞIRLIĞI

180kgs



### YAPILANDIRMA

**LAZER REZİNATÖR**  
RAYCUS/MAX/BWT

**SU SOĞUTMA**  
HANLI

**KAYNAK TORÇ**  
SUP20S/21T/23T

Mig ve Tig Kaynak ile karşılaştırıldığında da LAZER KAYNAKÇISI kaynak hızını önemli ölçüde artırabilir, kaynak işlemini daha kolay hale getirebilir. Deformasyon, ısınma veya yanma olmadan daha geniş bir malzeme ve kalınlık yelpazesinde daha yüksek kalite ve tekdüze kaynak efektleri elde edin. Isıdan etkilenen bölge büyük ölçüde azaltılır ve geleneksel kaynak yöntemlerinden sonra gereken taşlama ve cilalama da azaltılır, böylece genel üretim verimliliği artar, atıklar azalır ve iş parçası başına maliyet düşer.

Lazer Kaynak Kapasitesi									
Malzeme	Kalınlık Tek taraflı kaynak			Kalınlık Çift taraflı kaynak			Kalınlık Tel kaynağı		
	1500	2000	3000	1500	2000	3000	1500	2000	3000
Paslanmaz	4	5	6	6	8	10	3.5	4.5	5
Galvaniz	4	5	6	6	8	10	3.5	4.5	5
Yumuşak	4	5	6	6	8	10	3.5	4.5	5
Titanyum	4	5	6	6	8	10	3.5	4.5	5
Aliminyum	3	4	5	5	7	8	2.8	3.5	4
Bakır	1.5	2	3	2.5	3	4	1.3	1.8	2.5

# PES-W SERIES LAZER KAYNAK

## LAZER KAYNAK SİSTEMİ

**Laser welding system**

Scan speed	mm/s	Laser enable
Scan width	mm	Indication of red light
Peak power	W	Welding mode
Duty cycle	%	Secure lock
Frequency	Hz	

Home Technology Setting Monitor

6mm Tarama genişliği  
Tepe güç ayarlama

Basit işlem arayüzü işleri kolaylaştırır

## LAZER TEMİZLEME SİSTEMİ

**Laser cleaning system**

Scanning frequency	Hz	Laser enable
Scan width	mm	Indication of red light
Peak power	W	
Duty cycle	%	
Frequency	Hz	

Home Technology Setting Monitor

120 mm kadar tarama

120mm temizleme genişliğine ulaşmak mümkündür

**激光焊接系统**

设置 帮助

激光器功率	0	点焊类型	间断
开气延时	0	激光器报警电平	低
关气延时	0	水冷机报警电平	低
开光功率	0	气压报警电平	低
开光渐进时间	0		
关光功率	0		
关光渐进时间	0		
送丝延时补偿	0		
语言	中文		

保存 返回

PES-W Serisi 19 Diller arasında geçiş yapılabilir  
Çince, İngilizce, Korece, Rusça, Geleneksel Çince, Japonca, Almanca, Fransızca, İtalyanca, İspanyolca, Portekizce, Türkçe, Yunanca, Çekçe, Slovakça, Lehçe, Tayca, Vietnamca, Rumence.

## EKRAN

**Laser welding system**

Monitor

<b>Input signal status</b>	<b>Output signal status</b>	<b>Basic device information</b>
Laser trigger signal	PWM signal	Equipment Authorization
Secure lock signal	Laser enable signal	Equipment number
Laser alarm signal	Analog voltage	Manufacturer number
Water cooler alarm signal	Gas valve enable signal	System Version
Pressure alarm signal	Wire feeding enable signal	
<b>Power state</b>	<b>Auxiliary settings</b>	
24V supply voltage	Communication status	
+15V supply voltage	To lock up being	
-15V supply voltage	Motor drive temperature	
24V current	Protective lens temperature	
±15V current	Collimating lens temperature	

diagnose Return

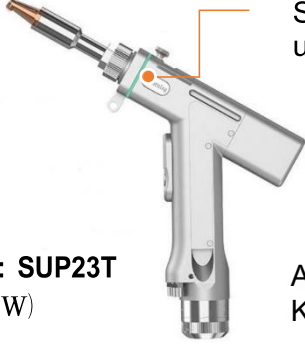
Makine durumunun gerçek zamanlı izlenmesi:

- Giriş çıkış sinyali
- Elektrikli bileşen durumu
- Sıcaklık izleme

# PES-W SERIES

## LAZER KAYNAK

### SUP23T KAYNAK TORCU



Sıcaklık uyarısı

**MODEL: SUP23T**  
( $\leq 3000W$ )

Ağırlık : 0,75 Kg

#### 4-İşlem bir arada:

- Kaynak
- Kesme
- Dikiş temizliği
- 120mm temizleme genişliği



### UYARI SİSTEMİ



- Yeşil Işık: Makine HAZIR
- Mavi Işık: Makine kaynak yapıyor
- KIRMIZI Işık: LAZER ALARMI
- Sarı Işık ve Bip Sesi: Koruyucu GAZ eksikliği



#### Uluslararası evrensel tel besleyici:

- Besleme hızı ayarlanabilir
- Tel çapı: 0,8/1,0/1,2/1,6/2,0 mm
- Tel ağırlığı  $\leq 15kg$

### Multi-functional wire feeder (OPTIONAL)



#### Çift tel besleyici:

- Besleme hızı ayarlanabilir
- Tel çapı: 0,8/1,0/1,2/1,6/2,0 mm
- Tel ağırlığı  $\leq 15kg$
- Büyük kaynak dikişleri ve kalın levhalar için uygundur.

# PES-W SERIES

## LAZER KAYNAK

### RAYCUS LAZER GÜÇ ÜNİTESİ KÜRESEL GARANTİ AĞI

Raycus Güç Ünitesi Ülkeler hizmet ağı		
No.	Ülke	Kapsam Ağı
1	Thailand	Thailand, Cambodia, Myanmar, Singapore
2	Vietnam	Vietnam, Laos, Indonesia
3	Malaysia	Malaysia, Singapore, Philippines, Brunei
4	Taiwan	Taiwan
5	South Korea	South Korea
6	Australia	Australia, New Zealand
7	India	India
8	Russia	Russia
9	Italy	Italy, Switzerland, Greece, Portugal, Spain
10	Germany	Other European countries excluding Italy, Switzerland, Greece, Portugal, Spain
11	Brazil	Brazil
12	Turkey	Turkey
13	China Jinan Bonded Zone	Other countries not listed in the table

Not: "Kapsama Alanı", tabloda listelenen her ülkede hizmet ağının kapsadığı ülkeleri veya bölgeleri ifade eder.



**Cem Saraç**  
Director

Tel: +90 530 645 44 76  
Mail: [cem@saracwelding.com](mailto:cem@saracwelding.com)  
Web: [saracwelding.com](http://saracwelding.com)